



**NEW**

## **SYSTÈME DE GORGE 32T**

Pour les espaces restreints

## **SISTEMA DI SCANALATURA 32T**

Per ingombri ridotti



# **LA DIFFÉRENCE : PLUS DES POSSIBILITÉS**

LA DIFFERENZA:  
MAGGIORI POSSIBILITÀ

- **Design compact pour les tours de type suisse et pour une utilisation universelle**

Design compatto per torni a fantina mobile e a testa fissa

- **Haute précision d'indexabilité, grâce à la précision du siège de la plaquette**

Elevata precisione di intercambiabilità grazie alla sede dell'inserto di precisione

- **Pour différentes opérations d'usinage**

Per diverse lavorazioni

# Gorge et Tronçonnage (extérieur)

## Gole e Troncatura (esterna)

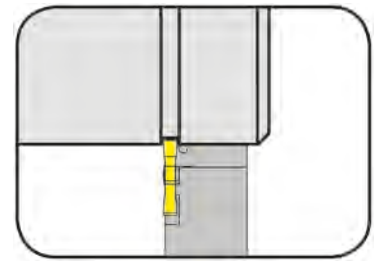


### Porte outils

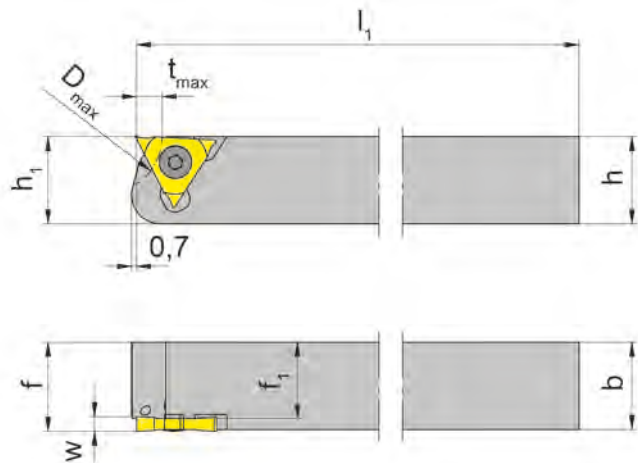
#### Portainsero

## H32T

avec arrosage central  
con foro per la lubrificazione interna



Profondeur de gorge      Profondità della gola      3,5 mm



pour Plaquette amovible  
per Inserto

Type    S32T  
Tipo

R = version à droite représentée  
R = versione destra come in figura

L = version à gauche  
L = versione sinistra a specchio

N° de commande Codice prodotto	h	b	l <sub>1</sub>	h <sub>1</sub>	f <sub>1</sub>	f	D <sub>max</sub>	t <sub>max</sub>	Dimension Dimensione
R/LH32T.1010.6.10.IK	10	10	100	10	8,5	f <sub>1</sub> +s <sub>1</sub>	15,5	3,5	01
R/LH32T.1010.6.20.IK	10	10	100	10	8,0	f <sub>1</sub> +s <sub>1</sub>	15,5	3,5	02
R/LH32T.1212.6.10.IK	12	12	100	12	10,5	f <sub>1</sub> +s <sub>1</sub>	15,5	3,5	01
R/LH32T.1212.6.20.IK	12	12	100	12	10,0	f <sub>1</sub> +s <sub>1</sub>	15,5	3,5	02
R/LH32T.1616.6.10.IK	16	16	125	16	14,5	f <sub>1</sub> +s <sub>1</sub>	15,5	3,5	01
R/LH32T.1616.6.20.IK	16	16	125	16	14,0	f <sub>1</sub> +s <sub>1</sub>	15,5	3,5	02

Préciser R ou L version  
Definire versione R o L

w, s<sub>1</sub> voir plaquettes amovibles  
w, s<sub>1</sub> vd. inserti

Dimensions en mm  
Dimensioni in mm

Valeur du couple de serrage de la vis 030.2507.T7P = 1,5 Nm.

Valeur du couple de serrage de la vis 030.2507.T7P = 1,5 Nm.

### Pièces Détachées

Ricambi

Porte outils Portainsero	Arrosage Lubrificazione	Vis de serrage Vite di serraggio	Tournevis TORX PLUS® Cacciavite TORX PLUS®
R/LH32T...	004.00.22	030.2507.T7P	T7PL
R/LH32T.1616.6...	SBD 6 LR - G1/8"	030.2507.T7P	T7PL

# Gorge et Tronçonnage (extérieur)

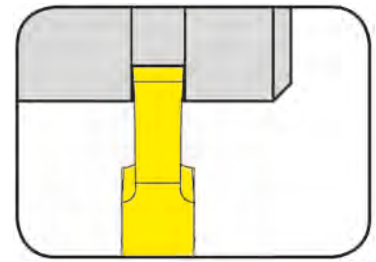
## Gole e Troncatura (esterna)



### Plaquette amovible

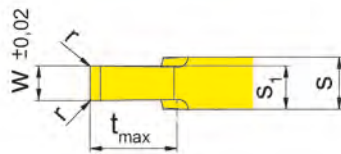
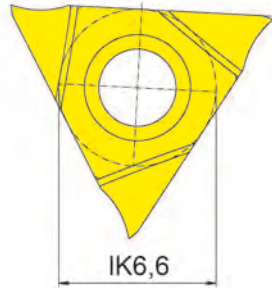
Inserto

## S32T



Profondeur de gorge jusqu'à 3,5 mm  
 Largeur de gorge 0,5-2,5 mm

Profondità della gola fino a 3,5 mm  
 Larghezza della gola 0,5-2,5 mm



pour Porte outils  
 per Portainsero

Type H32T  
 Tipo

N° de commande Codice prodotto	w	r	s	s <sub>1</sub>	t <sub>max</sub>	Dimension Dimensione	EG35	EG55
S32T.0050.00	0,5	0,05	1,5	1,00	1,5	01	▲	
S32T.0070.00	0,7	0,05	1,5	1,10	2,0	01	▲	
S32T.0080.00	0,8	0,05	1,5	1,15	2,5	01	▲	
S32T.0100.00	1,0	0,05	1,5	1,25	2,5	01		▲
S32T.0120.00	1,2	0,05	1,5	1,35	2,5	01		▲
S32T.0150.00	1,5	0,05	1,5	1,50	2,5	01		▲
S32T.0200.00	2,0	0,05	1,5	1,75	3,5	01		▲
S32T.0250.00	2,5	0,05	2,0	2,25	3,5	02		▲

▲ en stock / a stock Δ 4 semaines / consegna 4 settimane x Sur demande / Su richiesta

● Premier choix / raccomandato

○ Choix alternatif / alternativa

- ne convient pas / non adatto

■ Nuance non revêtue / non rivestito

■ Nuance revêtue / rivestito

■ brasé/Cermet / saldobrasato/Cermet

Dimensions en mm

Dimensioni in mm

Plaquettes peuvent être utilisées avec des porte outils droite et gauche.

Stesso inserto per portainsero sia destro che sinistro.

P	●	●
M	●	○
K	○	○
N	-	-
S	-	-
H	-	-

Nuance  
 Leghe



# Gorge et Tronçonnage (extérieur)

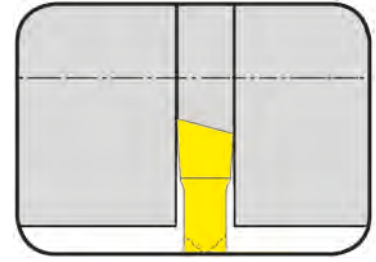
## Grooving and Parting off (external)



### Plaquette amovible

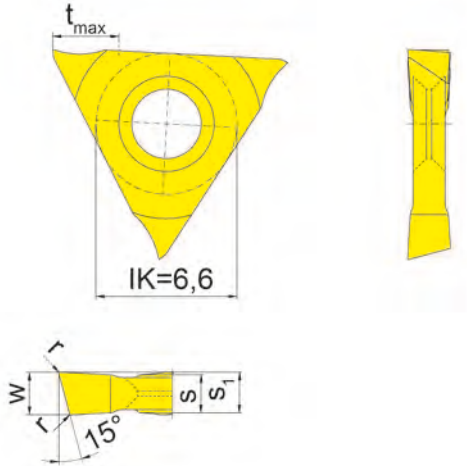
#### Inserto

# S32T



Profondeur de gorge jusqu'à 3,5 mm  
 Largeur de gorge 0,5-2,5 mm

Profondità della gola fino a 3,5 mm  
 Larghezza della gola 0,5-2,5 mm



pour Porte outils  
 per Portainsero

Type H32T  
 Tipo

R = version à droite représentée  
 R = versione destra come in figura

L = version à gauche  
 L = versione sinistra a specchio

N° de commande Part number	w	r	s	s <sub>1</sub>	t <sub>max</sub>	Dimension Dimensione	EG5
<b>R/LS32T.1520.10</b>	2	0,05	1,5	1,75	3,5	01	▲/▲

▲ en stock / a stock Δ 4 semaines / consegna 4 settimane x Sur demande / Su richiesta

● Premier choix / raccomandato

○ Choix alternatif / alternativa

- ne convient pas / non adatto

■ Nuance non revêtue / non rivestito

■ Nuance revêtue / rivestito

■ brasé/Cermet / saldobrasato/Cermet

P	●
M	○
K	○
N	-
S	-
H	-

Dimensions en mm

Dimensions in mm

Préciser R ou L version

State R or L version

Utilisez des plaquettes à droite avec des porte outils à droite et des plaquettes à gauche avec des porte outils à gauche.

Utilizzare inserto destro su portainsero destro e inserto sinistro su portainsero sinistro.

# Gorge (extérieur)

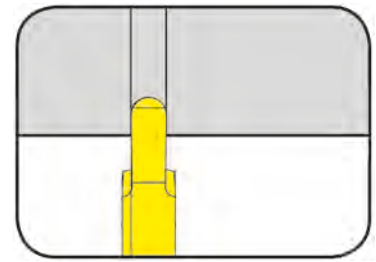
## Gole (esterne)



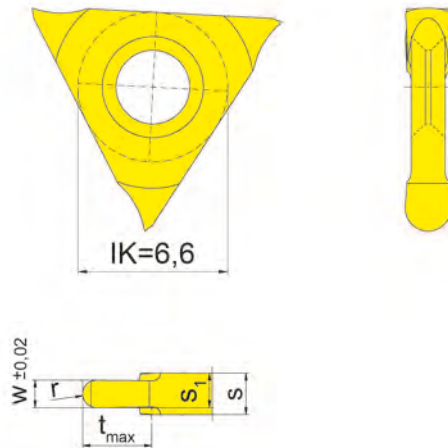
### Plaquette amovible

#### Inserto

## S32T



Largeur de gorge Rayon complet	Larghezza della gola Raggio completo	0,5-2 mm 0,25-1 mm
-----------------------------------	---	-----------------------



pour Porte outils  
per Portainsero

Type H32T  
Tipo

N° de commande Codice prodotto	w	s	s <sub>1</sub>	t <sub>max</sub>	r	Dimension Dimensione	Nuançe		
							EG35	EG55	
<b>S32T.0050.25</b>	0,5	1,5	1,00	1,5	0,25	01	▲	▲	
<b>S32T.0100.50</b>	1,0	1,5	1,25	2,5	0,50	01		▲	
<b>S32T.0200.10</b>	2,0	1,5	1,75	3,5	1,00	01		▲	
							P	●	●
							M	●	○
							K	○	○
							N	-	-
							S	-	-
							H	-	-

▲ en stock / a stock Δ 4 semaines / consegna 4 settimane x Sur demande / Su richiesta

● Premier choix / raccomandato

○ Choix alternatif / alternativa

- ne convient pas / non adatto

■ Nuançe non revêtue / non rivestito

■ Nuançe revêtue / rivestito

■ brasé/Cermet / saldobrasato/Cermet

Dimensions en mm

Dimensioni in mm

Plaquettes peuvent être utilisées avec des porte outils droite et gauche.

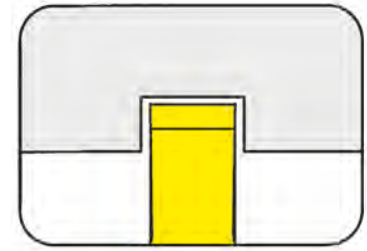
Stesso inserto per portainsero sia destro che sinistro.

Nuançe  
Leghe

### Plaquette amovible

Inserto

## S32T



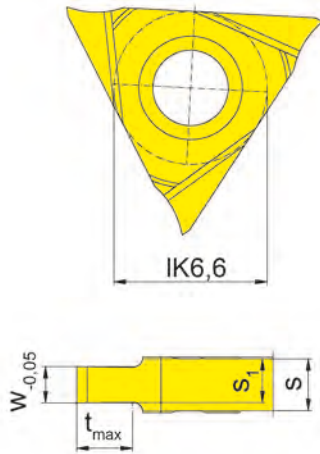
Gorges circlips  
Largueur de gorge Nw

Gole Seeger  
Larghezza della gola Nw

DIN471/472  
0,34-2,15 mm

pour Porte outils  
per Portainsero

Type H32T  
Tipo



N° de commande Codice prodotto	w	Nw	s	s <sub>1</sub>	t <sub>max</sub>	Dimension Dimensione	EG35	EG55
S32T.0034.01.00	0,41	0,34	1,5	0,94	0,6	01	Δ	
S32T.0044.01.00	0,51	0,44	1,5	0,99	0,7	01	Δ	
S32T.0050.01.00	0,57	0,50	1,5	1,02	0,7	01	▲	
S32T.0060.01.00	0,67	0,60	1,5	1,07	0,8	01	▲	
S32T.0070.01.00	0,77	0,70	1,5	1,12	1,1	01	▲	
S32T.0080.01.00	0,87	0,80	1,5	1,17	1,2	01	▲	
S32T.0090.01.00	0,97	0,90	1,5	1,22	1,4	01	▲	
S32T.0100.01.00	1,07	1,00	1,5	1,27	1,6	01		▲
S32T.0110.01.00	1,24	1,10	1,5	1,36	1,6	01		▲
S32T.0130.01.00	1,44	1,30	1,5	1,46	2,0	01		▲
S32T.0160.01.00	1,74	1,60	1,5	1,61	3,0	01		▲
S32T.0185.01.00	1,99	1,85	1,5	1,73	3,0	01		▲
S32T.0215.01.00	2,29	2,15	2,0	2,13	3,0	02		▲

▲ en stock / a stock Δ 4 semaines / consegna 4 settimane x Sur demande / Su richiesta

● Premier choix / raccomandato

○ Choix alternatif / alternativa

- ne convient pas / non adatto

■ Nuance non revêtue / non rivestito

■ Nuance revêtue / rivestito

■ brasé/Cermet / saldobrasato/Cermet

Dimensions en mm

Dimensioni in mm

Plaquettes peuvent être utilisées avec des porte outils droite et gauche.

Stesso inserto per portainsero sia destro che sinistro.

P	●	●
M	●	○
K	○	○
N	-	-
S	-	-
H	-	-

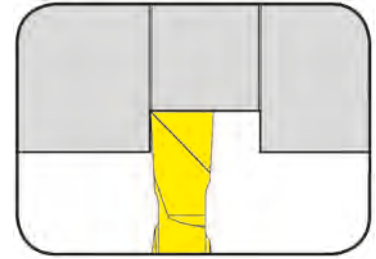
Nuance  
Leghe



### Plaquette amovible

Inserto

## S32T

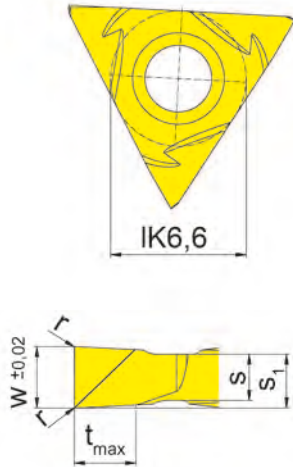


Profondeur de gorge jusqu'à 2 mm  
 Largeur de gorge 1,5-2,5 mm

Profondità della gola fino a 2 mm  
 Larghezza della gola 1,5-2,5 mm

pour Porte outils  
 for Toolholder

Type H32T  
 Tipo



R = version à droite représentée  
 R = versione destra come in figura

L = version à gauche  
 L = versione sinistra a specchio

N° de commande Codice prodotto	w	r	s	s <sub>1</sub>	t <sub>max</sub>	Dimension Dimensione	EG55
R/LS32T.0150.P0	1,5	0,05	1,5	1,70	2	01	▲/▲
R/LS32T.0200.P0	2,0	0,05	1,5	1,75	2	01	▲/▲
R/LS32T.0250.P0	2,5	0,10	2,0	2,25	2	02	▲/▲

▲ en stock / a stock Δ 4 semaines / consegna 4 settimane x Sur demande / Su richiesta

● Premier choix / raccomandato

○ Choix alternatif / alternativa

- ne convient pas / non adatto

■ Nuance non revêtue / non rivestito

■ Nuance revêtue / rivestito

■ brasé/Cermet / saldobrasato/Cermet

Dimensions en mm

Dimensioni in mm

Préciser R ou L version

Definire versione R o L

P	●
M	○
K	○
N	-
S	-
H	-

Nuance  
Leghe

# Filetage (extérieur) profil plein

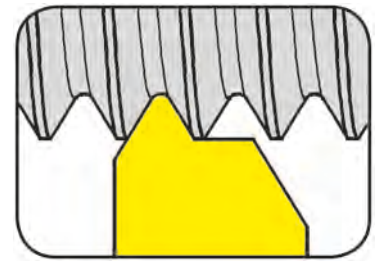
## Filettatura (esterna) Profilo completo



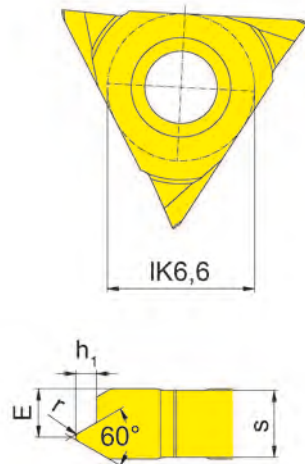
### Plaquette amovible

Inserto

## S32T



Pas	Passo	0,5-1,5 mm
-----	-------	------------



pour Porte outils  
per Portainsero

Type H32T  
Tipo

R = version à droite représentée  
R = versione destra come in figura

L = version à gauche  
L = versione sinistra a specchio

N° de commande Codice prodotto	P	E	r	h <sub>1</sub>	s	Dimension Dimensione	EG55
R/LS32T.0305.02	0,50	1,6	0,07	0,32	2	02	▲/▲
R/LS32T.0306.02	0,60	1,5	0,09	0,38	2	02	▲/▲
R/LS32T.0307.02	0,70	1,5	0,10	0,44	2	02	▲/▲
R/LS32T.0407.02	0,75	1,5	0,11	0,47	2	02	▲/▲
R/LS32T.0408.02	0,80	1,4	0,12	0,50	2	02	▲/▲
R/LS32T.0610.02	1,00	1,4	0,14	0,62	2	02	▲/▲
R/LS32T.0712.02	1,25	1,4	0,18	0,78	2	02	▲/▲
R/LS32T.0915.02	1,50	1,3	0,22	0,93	2	02	▲/▲

▲ en stock / a stock Δ 4 semaines / consegna 4 settimane x Sur demande / Su richiesta

● Premier choix / raccomandato

o Choix alternatif / alternativa

- ne convient pas / non adatto

■ Nuance non revêtue / non rivestito

■ Nuance revêtue / rivestito

■ brasé/Cermet / saldobrasato/Cermet

Dimensions en mm

Dimensioni in mm

Préciser R ou L version

Definire versione R o L

P	•
M	◦
K	◦
N	-
S	-
H	-

Nuance  
Leghe